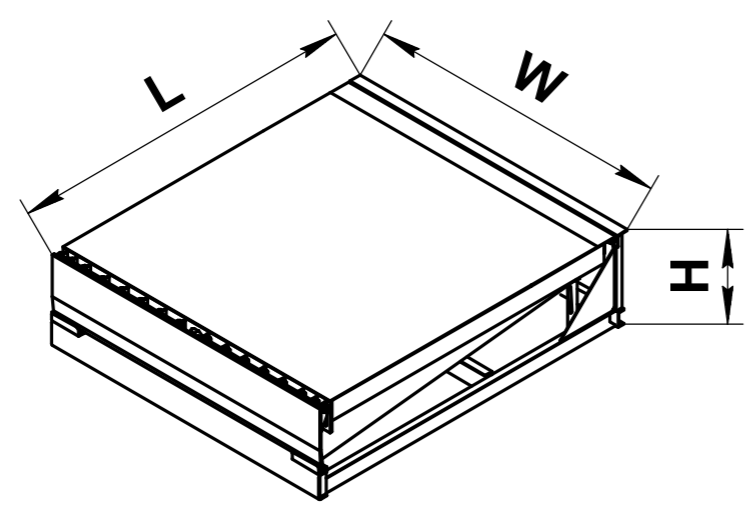
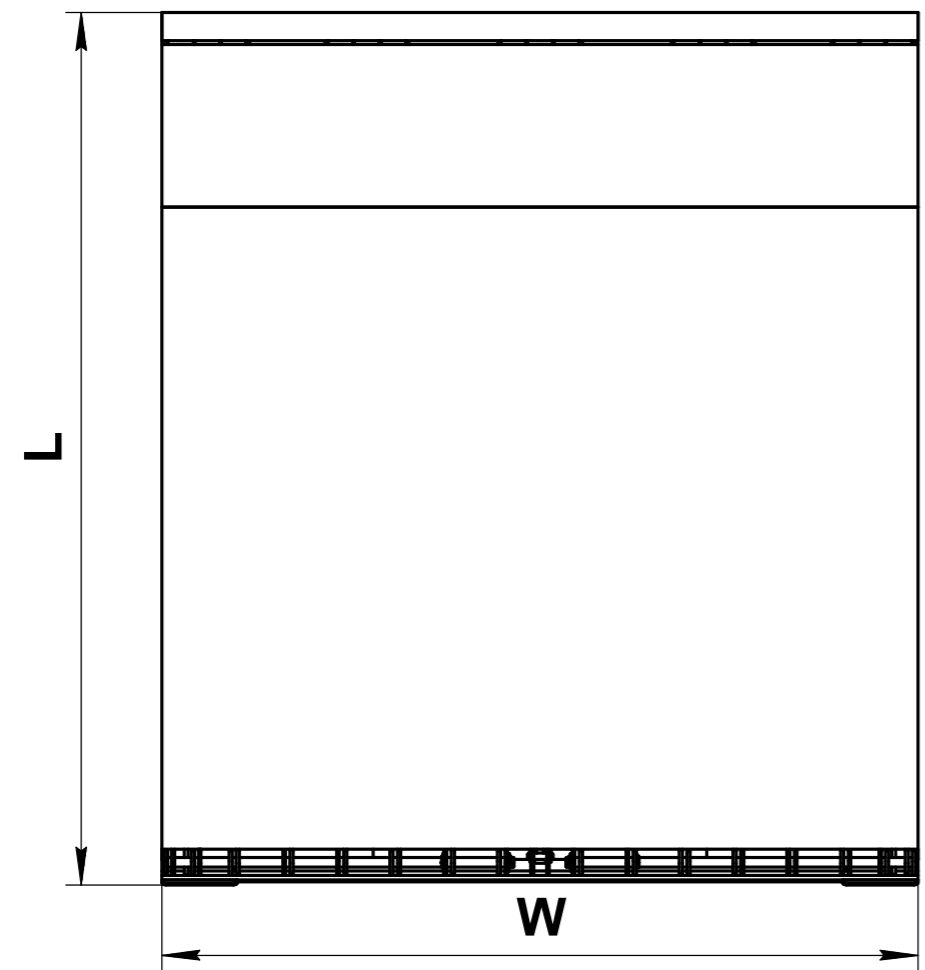
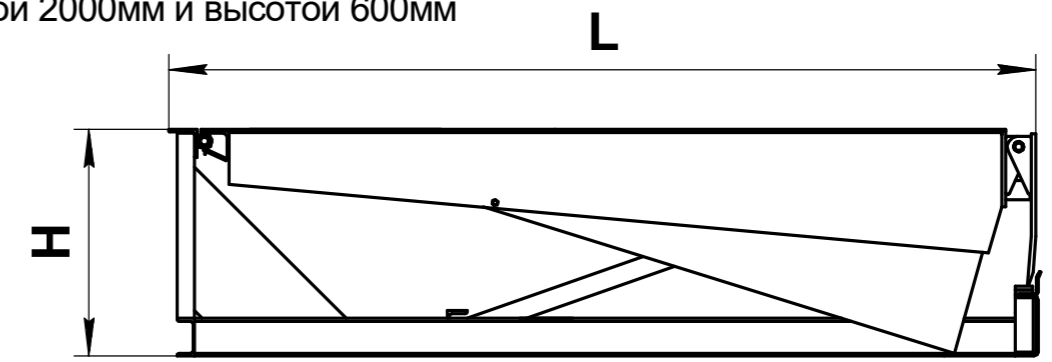
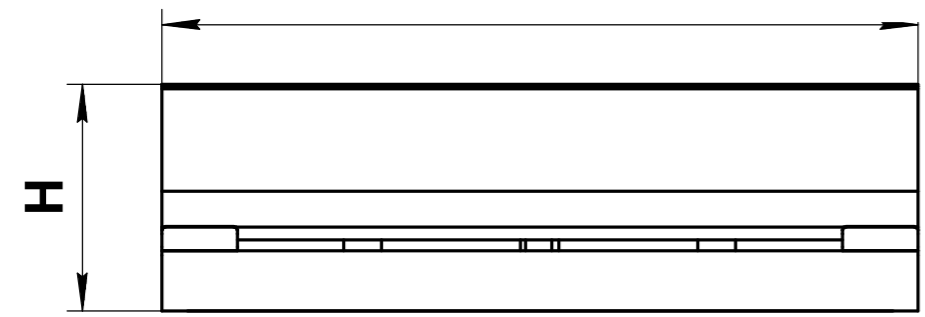


Перв. примен.
Справ. №
Подп. и дата
Инд. № дюрл.
Взам. инв. №
Подп. и дата
Инд. № подл.

Модель уравнивающей платформы DLHHEU

На данном эскизе изображена электрогидравлическая уравнивающая платформа с поворотной аппарелью встроенного типа длиной 2500мм шириной 2000мм и высотой 600мм



Артикул ур. платформы грузоподъемностью 6 тонн	Артикул ур. платформы грузоподъемностью 10 тонн	Размер ур. платформы (длина x ширина), мм	L, мм	W, мм	H, мм
DLHHEU2018-(06)E	DLHHEU2018-(10)E	2000x1800	2000	1800	600
DLHHEU2518-(06)E	DLHHEU2518-(10)E	2500x1800	2500	1800	600
DLHHEU3018-(06)E	DLHHEU3018-(10)E	3000x1800	3000	1800	600
DLHHEU3518-(06)E		3500x1800	3500	1800	600
DLHHEU4018-(06)E		4000x1800	4000	1800	700
DLHHEU4518-(06)E		4500x1800	4500	1800	700
DLHHEU2020-(06)E	DLHHEU2020-(10)E	2000x2000	2000	2000	600
DLHHEU2520-(06)E	DLHHEU2520-(10)E	2500x2000	2500	2000	600
DLHHEU3020-(06)E	DLHHEU3020-(10)E	3000x2000	3000	2000	600
DLHHEU3520-(06)E		3500x2000	3500	2000	600
DLHHEU4020-(06)E		4000x2000	4000	2000	700
DLHHEU4520-(06)E		4500x2000	4500	2000	700
DLHHEU2022-(06)E	DLHHEU2022-(10)E	2000x2200	2000	2200	600
DLHHEU2522-(06)E	DLHHEU2522-(10)E	2500x2200	2500	2200	600
DLHHEU3022-(06)E	DLHHEU3022-(10)E	3000x2200	3000	2200	600
DLHHEU3522-(06)E		3500x2200	3500	2200	600
DLHHEU4022-(06)E		4000x2200	4000	2200	700
DLHHEU4522-(06)E		4500x2200	4500	2200	700

Для получения более подробной информации обращайтесь в компанию "DoorHan".

				Модель уравнивающей платформы DLHHEU				
Изм.	Лист	№ докум.	Подп.	Дата	Электрогидравлическая уравнивающая платформа с поворотной аппарелью встроенного типа	Лит.	Масса	Масштаб
Разраб.								
Проб.						Лист	Листов	1
Т.контр.					Европейская линейка	DOORHAN		
И.контр.						Формат А3		
Утв.						Копировал		